

PLISSEE MIT KLEMMTRÄGER

EN PLEATED BLIND PLISSEE FAST BRACKET

FR STORE PLISSÉ CLIP RAPIDE

IT PLISSETTATA CLIP VELOCE

ES PLISADO CLIP RÁPIDO

NL PLISSÉGORDIJN SNELLE CLIP

CZ PLISÉ RYCHLÁ KLIP

Montageanleitung

Assembly Instructions

Instructions d'installation

Istruzioni per l'installazione

Instrucciones de instalación

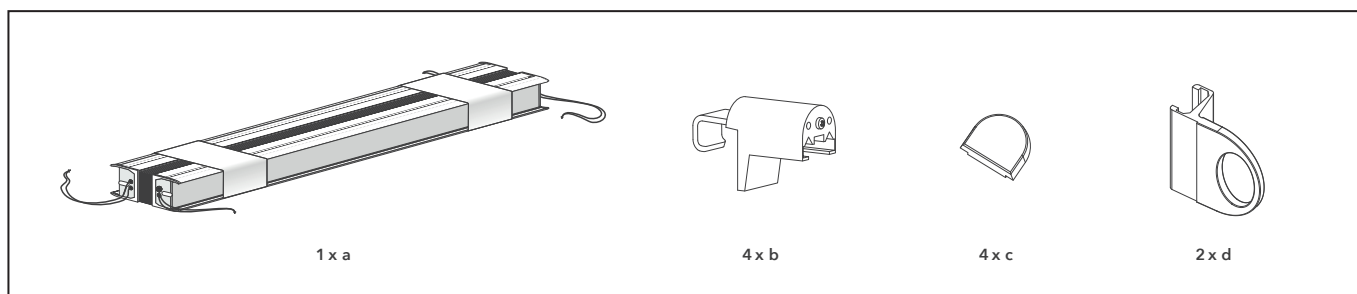
Installatie-instructies

Pokyny k instalaci

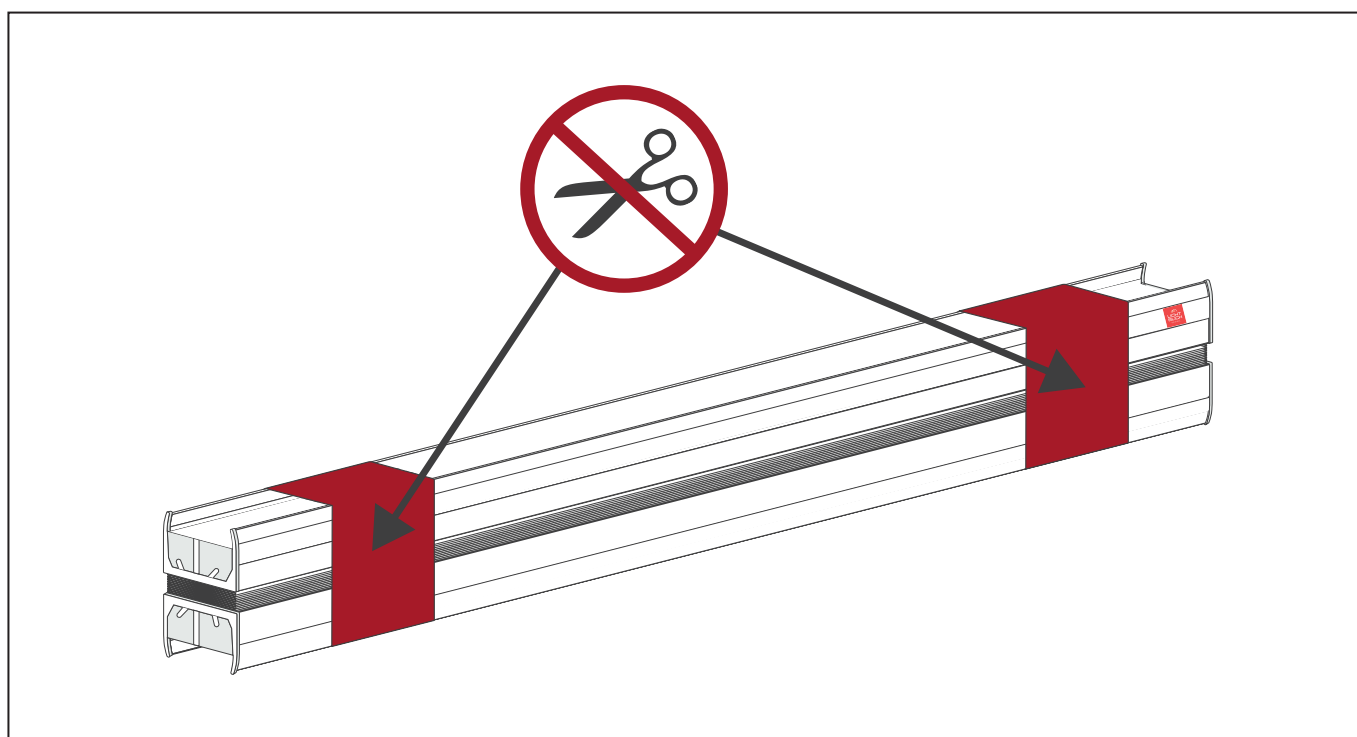


VERPACKUNGSIHALT

EN package contents **FR** contenu du paquet **IT** contenuto della confezione
ES contenido del paquete **NL** inhoud van de verpakking **CZ** obsah balení



DO NOT REMOVE !!!



MONTAGE MIT KLEMMTRÄGERN

EN Assembly with clamp carriers **FR** Assemblage avec des supports de pinces

IT Assemblaggio con portacampioni **ES** Montaje con soportes de sujeción

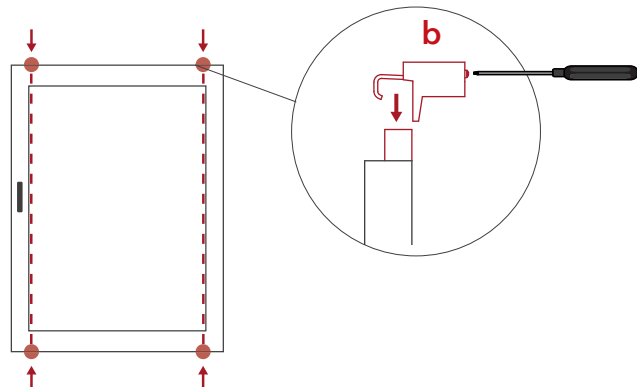
NL Montage met klemdragers **CZ** Montáž s nosnými svorkami

Sie benötigen

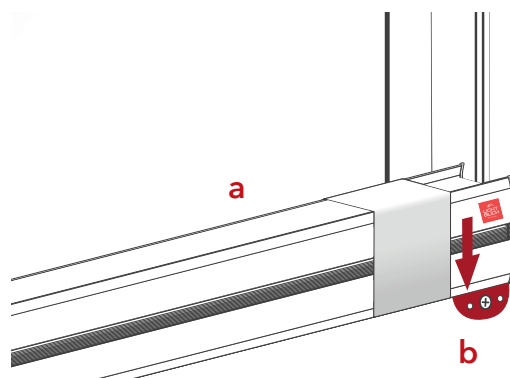
you need • ils ont besoin • loro hanno bisogno
ellos necesitan • ze hebben nodig • potřebují



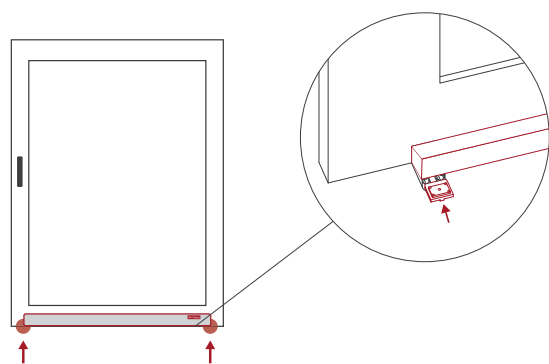
1



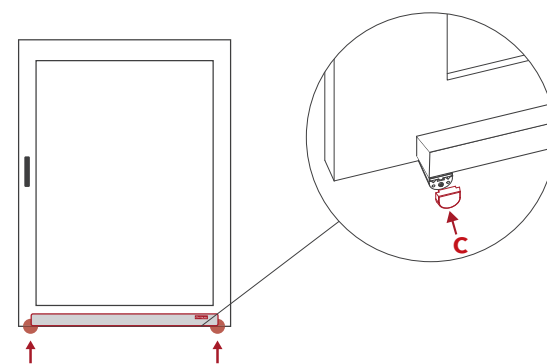
2



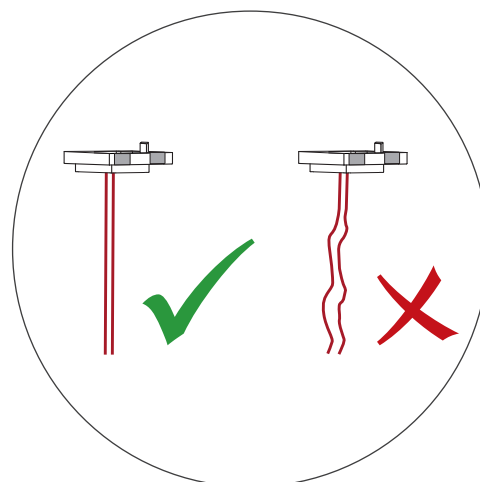
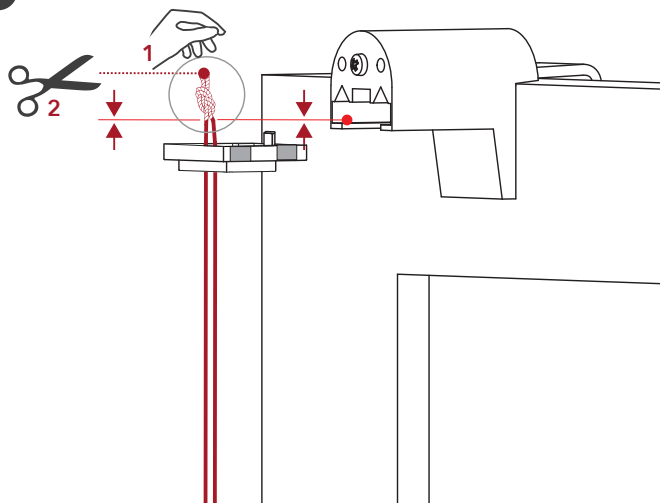
3



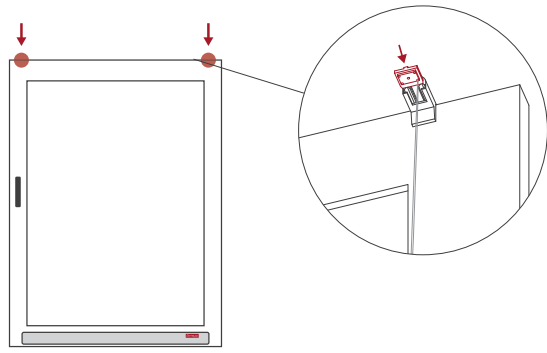
4



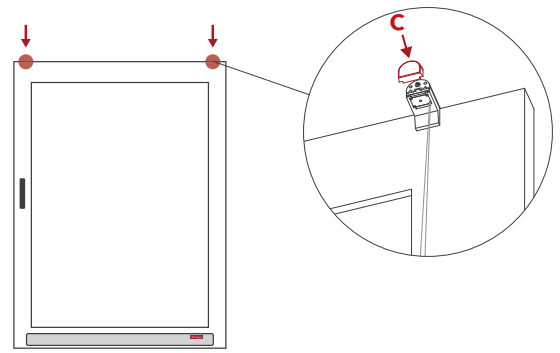
5



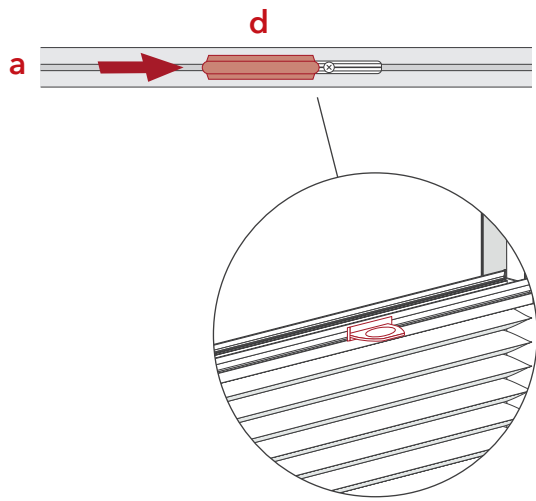
6



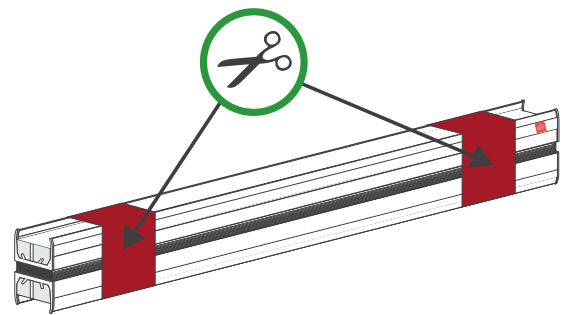
7



8

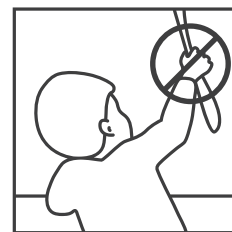


9



DE ACHTUNG

Kleine Kinder können durch Schlingen in Zugschnüren, Ketten, Gurten und innen befindlichen Schnüren zum Betätigen des Produktes stranguliert werden. • Schnüre sind aus der Reichweite von Kindern zu halten, um Strangulierung und Verwicklung zu vermeiden. Der Hals eines Kindes kann in Schnüre verwickelt werden. • Betten, Kinderbetten und Möbel sind entfernt von Schnüren für Fensterabdeckungen auf-zustellen. • Schnüre dürfen nicht miteinander verknüpft werden. Es ist sicherzustellen, dass sich Schnüre nicht verwickeln und eine Schlinge bilden. Montage kann durch Nicht-Profis abgeschlossen sein. Nur für den Innenbereich.



EN WARNING

Young children can strangle in the loop of pull cords, chains and tapes, and cords that operate window coverings. • To avoid strangulation and entanglement, keep cords out of the reach of young children. Cords may become wrapped around a child's neck. • Move beds, cots and furniture away from window covering cords. • Do not tie cords together. Make sure cords do not twist together and form a loop. Assembling process can be completed by non-professionals. For indoor use only.

FR AVERTISSEMENT

Des enfants en bas âge ont été étranglés par des boucles formées sur les cordons à tirer, chaînettes ou rubans utilisés pour actionner le produit. • Pour prévenir tout risque d'étranglement ou d'enchevêtrement, veiller à maintenir les cordons hors de portée des enfants en bas âge. Les cordons peuvent s'enrouler autour du cou d'un enfant. • Ne pas disposer de lit, de berceau ou autre pièce d'ameublement à proximité de revêtements de fenêtres à cordons. • Ne pas attacher les cordons ensemble. Veiller à ce que les cordons ne vrillent pas et ne forment pas de boucle. Le montage peut être effectué par des non professionnels. Usage intérieur uniquement.

IT AVVERTIMENTO

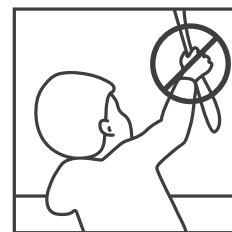
Diversi bambini nella prima infanzia sono rimasti strangolati da cappi formati da cordicelle, catene e nastri, e corde che azionano il prodotto. • Per impedire che i bambini rimangano strangolati e impigliati, tenere le corde fuori dalla portata dei bambini nella prima infanzia. Le corde potrebbero arrotolarsi attorno al collo del bambino. • Allontanare i letti, le culle e l'arredamento dalle corde che azionano le coperture per finestre. • Non legare assieme più corde. Assicurarsi che le corde non si avvettino creando un cappio. Il montaggio può essere eseguito da non professionisti. Da usarsi esclusivamente all'interno.

ES ADVERTENCIA

Se han producido estrangulaciones de niños con cordones de tiro, cadenas, cintas y cordones de accionamiento de este producto. • Mantenga los cordones fuera del alcance de los niños para evitar que puedan quedarse atrapados en ellos y estrangularse. Los cordones pueden enrollarse en el cuello de los niños. • Separe las camas, las cunas y los muebles de los cordones de las cortinas. • No anude los cordones. Asegúrese de que los cordones no se entrecrucen y formen un lazo. Proceso de montaje puede ser completado por personas no profesionales. Para uso en interiores.

NL WAARSCHUWING

Jonge kinderen zijn verwurd als gevolg van lussen in trekkoorden, kettingen en banden en koorden voor het bedienen van het product. • Houd koorden buiten het bereik van kleine kinderen om verwurging en verstrengeling te voorkomen. De koorden kunnen om de nek van het kind verstrengeld raken. • Plaats bedden, kinderbedjes en meubilair niet in de buurt van koorden van raambekleding. • Knoop koorden niet aan elkaar vast. Let erop dat koorden niet in elkaar draaien en een lus vormen. De montage kan worden uitgevoerd door niet-professionals. All een voor gebruik binnenshuis.



CZ VAROVÁNÍ

Došlo k případům uškrcení malých dětí, které byly způsobeny smyčkami na tahacích šňůrách, řetězech, tkanicích a šňůrách ovládajících výrobek. • Aby nedošlo k uškrcení a zamotání dítěte do šňůr, odstraňte šňůry z dosahu malých dětí. Šňůry se mohou omotat kolem krku dítěte. • Odstraňte postele, dětské postýlky a nábytek z blízkosti šňůr stínících prvků. • Nesplétejte šňůry dohromady. Ujistěte se, že šňůry nejsou zkroucené a nevytváří smyčku. Montáž může provádět i neprofesionál. Pro vnitřní použití.

HU FIGYELMEZTETÉS

A terméket működtető húzósz inórok, láncok és szalagok hurkai és zsinórijai kisgyermeket fojtottak meg. • A fulladás és begabalyodás elkerülése érdekében tartsa a zsinórokat kisgyermek által el nem érhető helyen! A zsinórok a gyermek nyakára tekeredhetnek! • Az ágyat, kiságyat és bútorokat az ablakárnyékolók zsinórijaitól távol helyezze el! • A zsinórokat ne kösse össze! Ügyeljen, hogy a zsinórok ne csavarodjanak össze, és ne alakuljon ki hurok! A szerelést nem szakemberek is végezhetik. Kizárólag beltéri használatra.

HR UPOZORENJE

Mala djeca se mogu ugušiti petljama poteznih vrpca, lancima, trakama i konopcima kojima se upravlja ovim proizvodom. • Da biste spriječili gušenje i zaplitanje, k onopce držite izvan dohvata male djece. Konopci se mogu omotati oko djetetovog vrata. • Krevete, dječje krevetiće i namještaj odmaknite od konopaca zastora za prozore. • Konopce ne vezujte jedan za drugi. Pobrinite se da se konopci ne uvijaju i da ne tvore petlje. Postupak sastavljanja mogu vršiti neprofesionalne osobe. Samo za uporabu u zatvorenom prostoru.

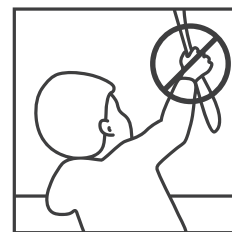
NO ADVARSEL

Små barn har blitt kvalt av løkker på strammesnor, kjeder, bånd og snorer på dette produktet. • For å unngå kvelning og innvikling, må snorene holdes utenfor barnas rekk evidde. Snorene kan vikles rundt et barns hals. • Flytt senger, barnesenger og andre møbler bort fra vinduet der det finnes snorer. • Ikke bind snorene sammen. Påse at snorene ikke vris og danner en løkke. Monteringen kan også utføres av legfolk. Kun til innendørs bruk.

PL UWAGA

Małe dzieci zginęły na skutek uduszenia pętlami z linek, łańcuszków i taśm oraz sznurków służących do obsługi produktu. • Aby nie dopuścić do zaplątania i uduszenia, należy przechowywać sznurki w miejscu niedostępnym dla małych dzieci. Sznurki mogą się owinać wokół szyi dziecka. •

Należy odsunąć łóżka, kojce i meble od sznurków zasłon okiennych. • Nie należy wiązać sznurków. Proszę się upewnić, że sznurki nie skręcają się i nie tworzą pętli. Montaż może być wykonywany przez osoby nieposiadające uprawnień zawodowych. Wyłącznie do użytku wewnątrz pomieszczeń.



PT AVISO

Ocorreram estrangulamentos de crianças com cordões de puxar, correntes, fitas e cordões utilizados para accionar o produto. • Mantenha os cordões fora do alcance das crianças para evitar que se enredem e estrangulem. Os cordões podem enrolar-se à volta do pescoço das crianças. • Mantenha as camas, os berços e os móveis afastados dos cordões das cortinas. • Não faça nós nos cordões. Verifique que os cordões não se entrelaçam nem criam nós. Processo de montagem pode ser concluída por não-profissionais. Ap enas para uso interno.

RO AVERTISMENT

Au existat cazuri de copii mici care s-au strangulat din cauza buclelor formate de sforile, lăntișoarele, benzile și șnururile utilizate pentru manevrarea produsului. • Pentru a evita riscul ca un copil să se stranguleze și să se încurce în șnururi, asigurați-vă că acestea nu se află la îndemâna copiilor. Șnururile se pot înfășura în jurul gâtului unui copil. • Deplasați paturile, pătuțurile și mobilele departe de șnururile articolelor de acoperit ferestrele. • Nu legați șnururile între ele. Asigurați-vă că șnururile nu se răsucesc formând o buclă. Procesul de asamblare poate fi completat de către non-profioniști. Pentru utilizarea în interior numai.

SI OPOZORILO

Mlajši otroci se lahko zadavijo zaradi zank iz izvlečnih vrvic, verig in trakov ter vrvic za upravljanje proizvoda. • Da se otroci ne bi zadavili zaradi vrvic ali se zapletli vanje, posk rbite, da jih ne morejo doseči. Vrvice se lahko ovijejo okrog otrokovega vratu. • Posteljo, zibelko ali pohištvo odmaknite od vrvic za okenske zastore. • Vrvic ne zavezujte. Pazite, da se vrvice ne zapletejo ali iz njih ne nastanejo zanke. Montažo lahko izvedejo osebe, ki za to niso strokovno usposobljene. Samo za notranjo uporabo.

SK VAROVANIE

Slučkami, ktoré sa vytvorili z ovládacích šnúr, reťazí, pások a iných šnúr, ktorými sa výrobok ovláda, sa v minulosti uškrtili malé deti. • Aby ste predišli uškrteniu a zamotaniu, udržiujte šnúry mimo dosahu malých detí. Šnúry sa môžu obmotáť okolo krku dieťaťa. • Umiestnite posteľ, detské postieľky a nábytok tak, aby neboli v blízkosti šnúr okenných zábran svetla. • Šnúry nezväzujte. Uistite sa, že sa šnúry neskrúcajú a nevytvárajú slučku. Montáž môže byť vykonaná aj neprofesionálom. Len pre použitie vo vnútri.

SE VARING

Det har hänt att småbarn har strypts i snaror som uppstått på linor, kedjor och band samt på manöverlinor. • Se till att linorna är utom räckhåll för barn, för att undvika stryp- och insnärjningsolyckor. Linor kan sno sig runt halsen på ett barn. • Flytta bort sängar och andra möbler från linor till solskydd och andra gardiner. • Knyt inte ihop linor. Se till att linor inte tvinnas ihop eller bildar en snara. Monteringen kan utföras även av icke-professionell a. Endast för inomhusbruk.